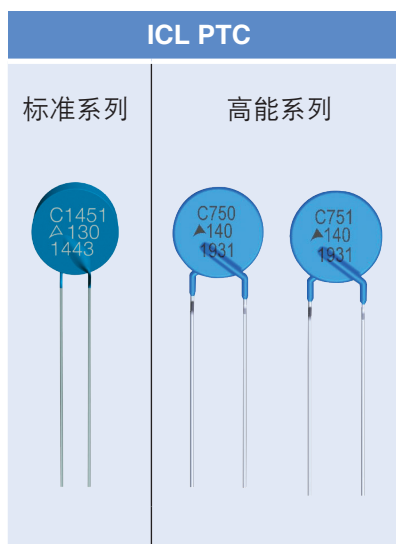


电源产品输入端口浪涌电流抑制PTC方案

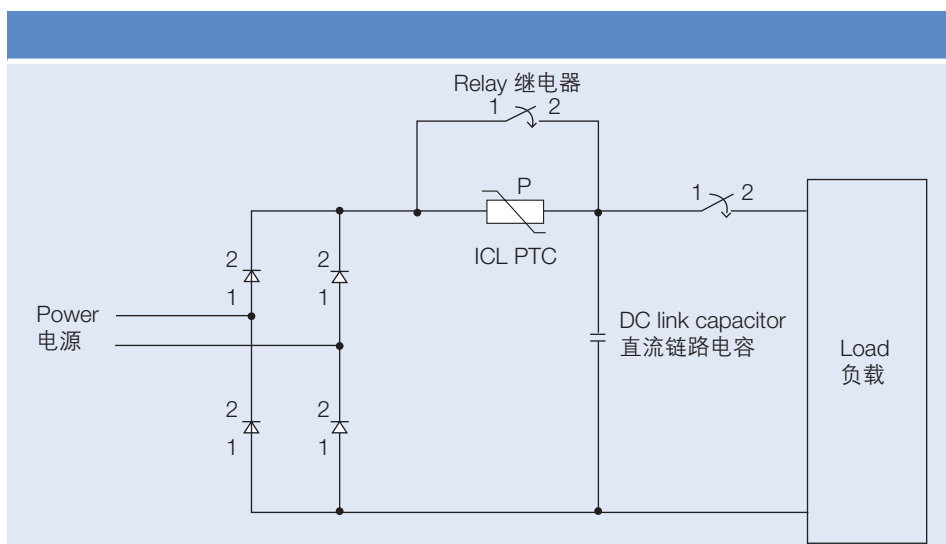
目的

该方案为电源产品输入端口提供针对浪涌电流的抑制PTC方案。

解决方案产品



方案电路图



* 由TDK电子所提供的如上图保护方案，并不构成完整的电路设计，客户还需在其特定应用中验证实际的完整电路的性能。

方案优点

- ICL PTC方案能起到很好的浪涌电流抑制作用并在继电器失效或电容短路时起断路保护作用
- 高能系列产品有更高的居里温度, 对应高的充电能量
- 小封装设计及编带包装实现自动化插件

➔ 更多保护方案敬请登陆 <https://www.tdk-electronics.tdk.com.cn/zh/ppdsolutions>

TDK电子大中华区保护器件应用技术支持:

华东: +86 21 2219 1551

华南: +86 755 8275 9134

台湾: +886 2 2655 7676 ext. 226

电邮: PPDtechnical.sh@tdk-electronics.tdk.com

未经TDK电子明确许可, 不得复制、发行或传播本出版物及其包含的信息。