



DC48 V电源端口雷击10~20 KA贴片化防护方案

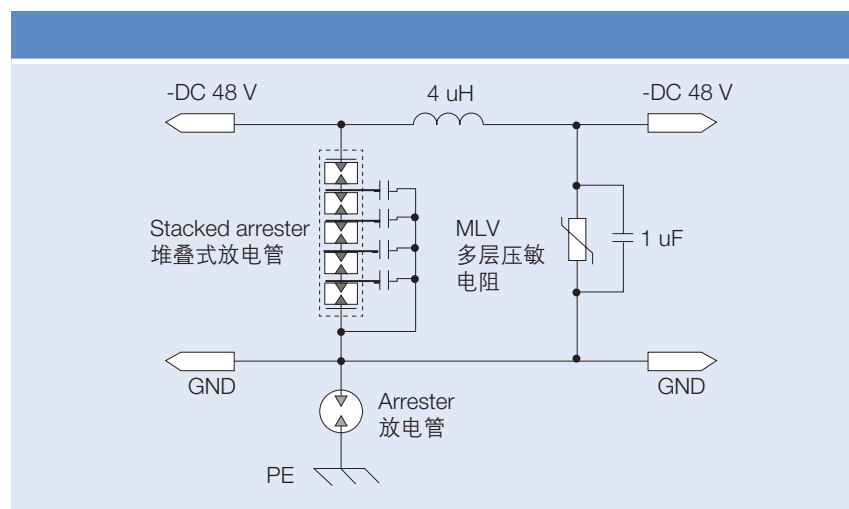
目的

该方案为电源产品DC48 V输入端口提供针对雷击10~20 KA的防护方案。

解决方案产品

放电管	
	
A80-C90XSMD	LN8-A1400DC-5
多层压敏电阻	
	
CN2220K50E2GK2, CT2220S50E3G	

方案电路图



* 由TDK电子所提供的如上图保护方案,并不构成完整的电路设计,客户还需在其特定应用中验证实际的完整电路的性能。

方案优点

- 包含了差模及共模防护
- 满足雷击8/20 uS波形10~20 KA防护要求,全贴片化方案节省空间

➔ 更多保护方案敬请登陆 <https://www.tdk-electronics.tdk.com.cn/zh/ppdsolutions>

TDK电子大中华区保护器件应用技术支持:

华东: +86 21 2219 1551

华南: +86 755 8275 9134

台湾: +886 2 2655 7676 ext. 226

电邮: PPDtechnical.sh@tdk-electronics.tdk.com

未经TDK电子明确许可,不得复制、发行或传播本出版物及其包含的信息。