

Attracting Tomorrow



# 耦合电感

适用于各种 DC/DC 转换的通用元器件

TDK Electronics AG  
磁性元件事业部  
德国慕尼黑  
2021年5月



# 选型指南

拓扑结构	系列/尺寸	设计	电感 (单个绕组)	额定电流 (最大允许直流电流)	耦合系数
SEPIC、ZETA、 多输出降压、反激	<b>B82472D6</b> 7.3 x 7.3 x 4.8 mm 紧凑尺寸 <b>新品</b>	<b>屏蔽设计</b> 工作温度: +150 °C 隔离电压: 高达500 V	2.2 ... 47 μH	1.1 ... 4.30 A	97 ... 99% (典型值) 高耦合
	<b>B82464D6</b> 10.4 x 10.4 x 6.3 mm 中等尺寸 <b>新品</b>	<b>屏蔽设计</b> 工作温度: +150 °C 隔离电压: 高达500 V	2.2 ... 47 μH	1.71 ... 6.17 A	95 ... 99% (典型值) 高耦合
	<b>B82477D4*M900</b> 12.5 x 12.5 x 8.5 mm 大型尺寸	<b>屏蔽设计</b> 工作温度: +150 °C 隔离电压: 高达500 V	2.0 ... 100 μH	1.61 ... 6.22 A	94.9 ... 99.7% (典型值) 高耦合
	<b>B82477D6</b> 12.5 x 12.5 x 10.5 mm 大型尺寸	<b>屏蔽设计</b> 工作温度: +150 °C 隔离电压: 高达500 V	3.9 ... 47 μH	2.83 ... 7.05 A	97 ... 99% (典型值) 高耦合
CUK	<b>B82477C6*M603</b> 12.5 x 12.5 x 10.5 mm 大型尺寸 <b>新品</b>	<b>屏蔽设计</b> 工作温度: +150 °C 隔离电压: 高达500 V	4.7 ... 47 μH	3.02 ... 7.05 A	86 ... 87% (典型值) 低耦合

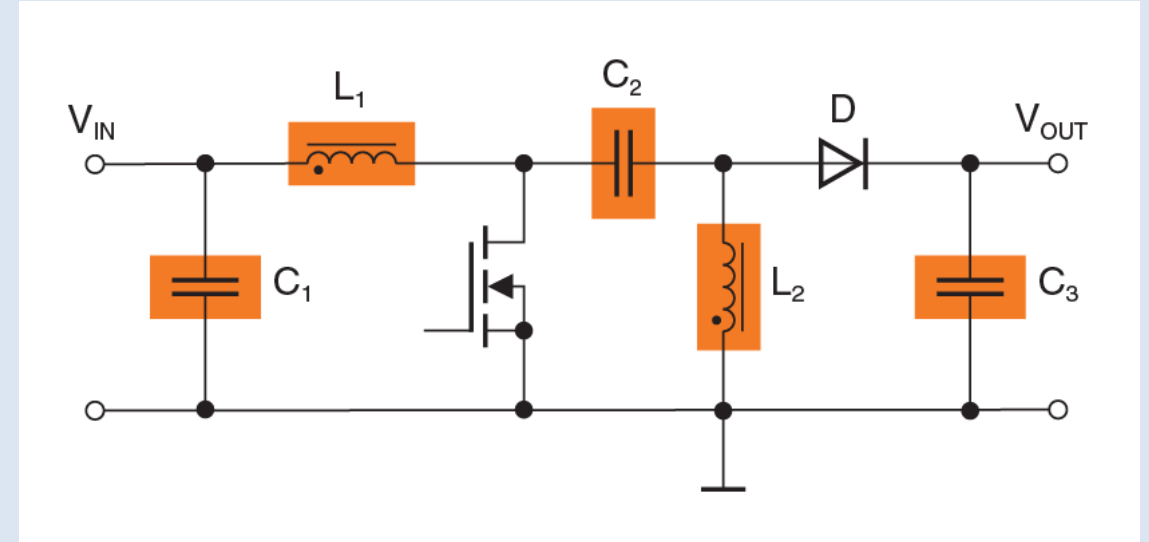
# 拓扑结构概述 (1)

	SEPIC	ZETA	CUK	反激式	多输出降压
功率范围	低功率	低功率	低功率	低功率	低功率
典型效率	最高 ... 90%	最高 ... 90%	最高... 90%	最高... 75%	最高... 85%
耦合要求	高	高	低	高	高
输出电压	同相	同相	反相	同相	同相
多路输出	否	否	否	是	是
$V_{out} > V_{in}$	是	是	是	是	否
$V_{out} < V_{in}$	是	是	是	是	是

# 拓扑结构概述 (2)

## SEPIC (单端初级电感转换器)

- ✓ 提供一个恒定的同相输出电压，可高于或低于输入电压
- ✓ 提供连续的输入电流，可以降低线路中的纹波电流
- ✓ 输入端C1 和 L1滤波器组合，能显著降低传导干扰
- ✓ 适用于多种标准升压转换器 IC (集成电路)

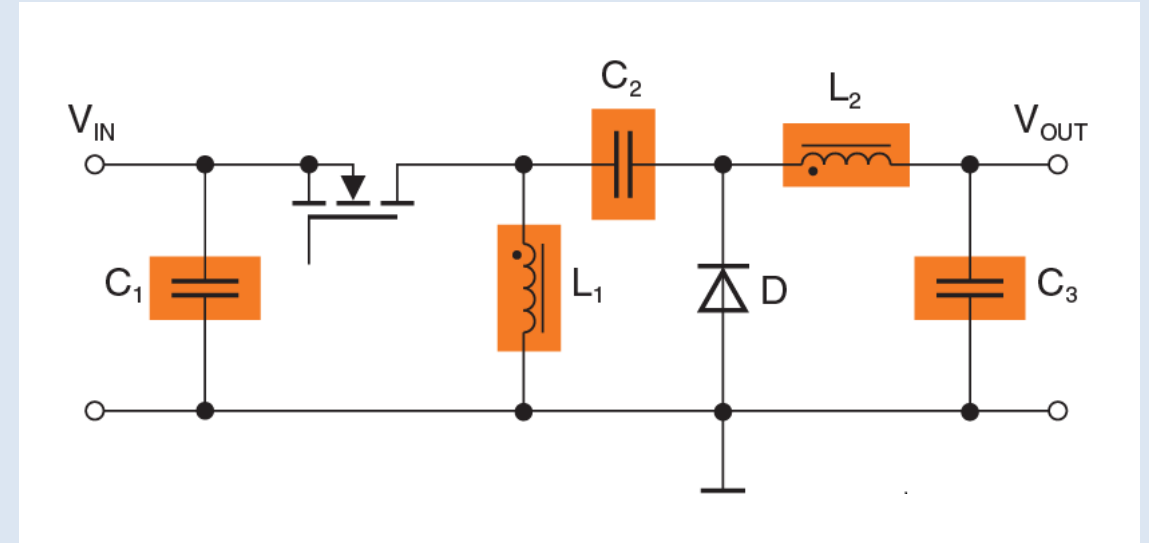


系列	尺寸 [mm]	电感 [ $\mu$ H] (单个绕组)
B82472D6	7.3 x 7.3 x 4.8	2.2 ... 47
B82464D6	10.4 x 10.4 x 6.3	2.2 ... 47
B82477D4*M900	12.5 x 12.5 x 8.5	2.0 ... 100
B82477D6	12.5 x 12.5 x 10.5	3.9 ... 47

# 拓扑结构概述 (3)

## ZETA

- ✓ 提供一个恒定的同相输出电压，可高于或低于输入电压
- ✓ 提供低纹波的连续输出电流
- ✓ 和SEPIC拓扑结构类似，耦合电容器的输入和输出之间仅提供有限的直流隔离
- ✓ 只需要一个BUCK控制IC芯片来驱动MOSFET

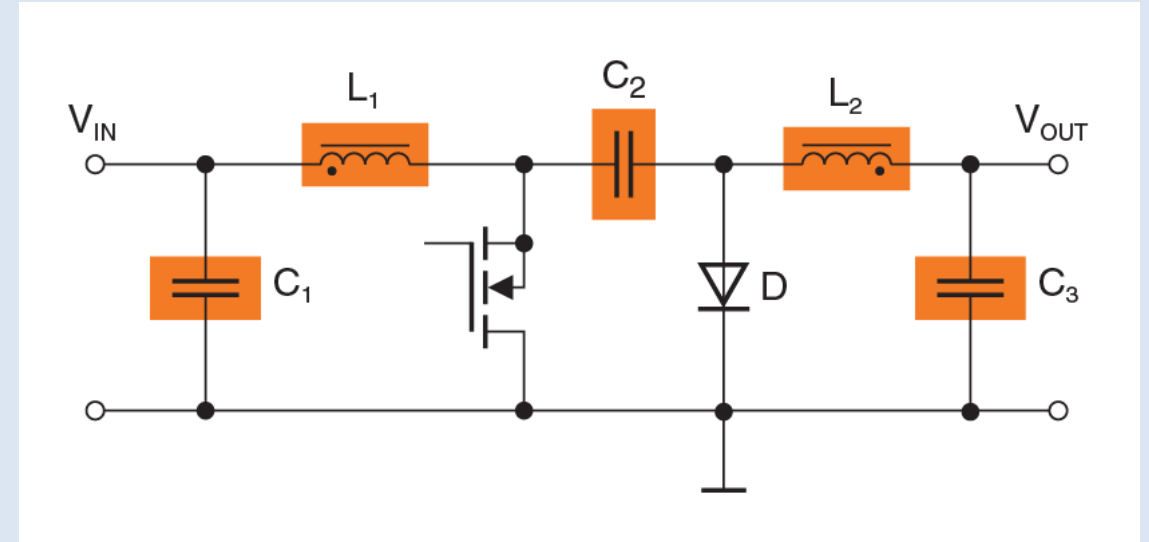


系列	尺寸 [mm]	电感 [ $\mu$ H] (单个绕组)
B82472D6	7.3 x 7.3 x 4.8	2.2 ... 47
B82464D6	10.4 x 10.4 x 6.3	2.2 ... 47
B82477D4*M900	12.5 x 12.5 x 8.5	2.0 ... 100
B82477D6	12.5 x 12.5 x 10.5	3.9 ... 47

# 拓扑结构概述 (4)

## CUK

- ✓ 具有调节高于或低于输入电压的能力
- ✓ 提供一个反相输出电压
- ✓ 提供连续的输入电流，可以显著降低线路中的纹波电流
- ✓ 输入和输出端都配备LC滤波器，EMI性能更佳

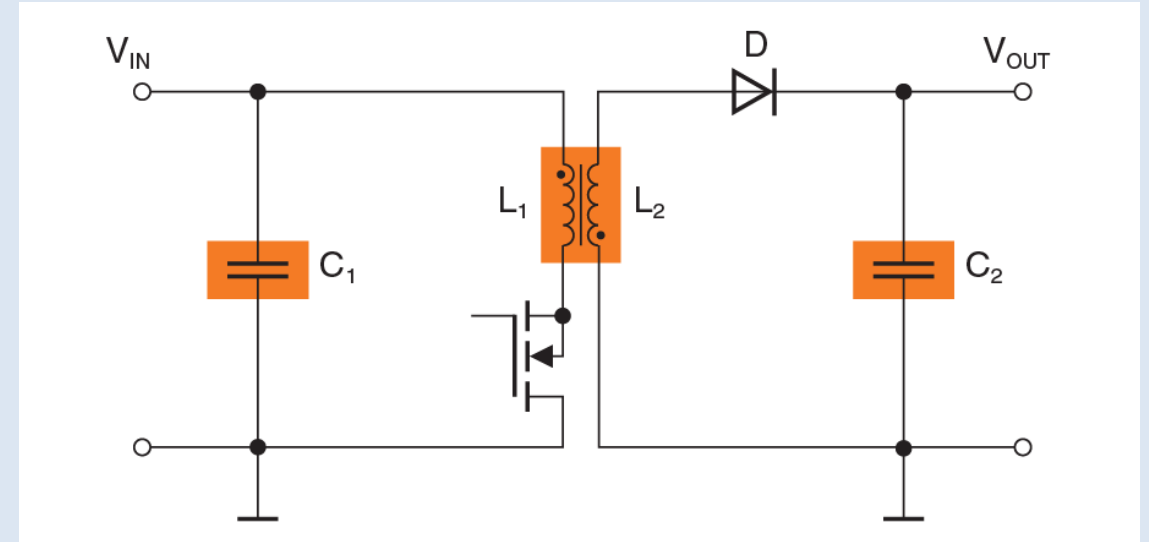


系列	尺寸 [mm]	电感 [ $\mu\text{H}$ ] (单个绕组)
B82477C6*M603	12.5 x 12.5 x 10.5	4.7 ... 47

# 拓扑结构概述 (5)

## 反激

- ✓ 反激式转换器结构简单，性价比高
- ✓ 能生成远低于或高于输入电压的同相输出电压
- ✓ 支持多路输出电压
- ✓ 耦合电感器在输入和输出之间实现了真正的电隔离

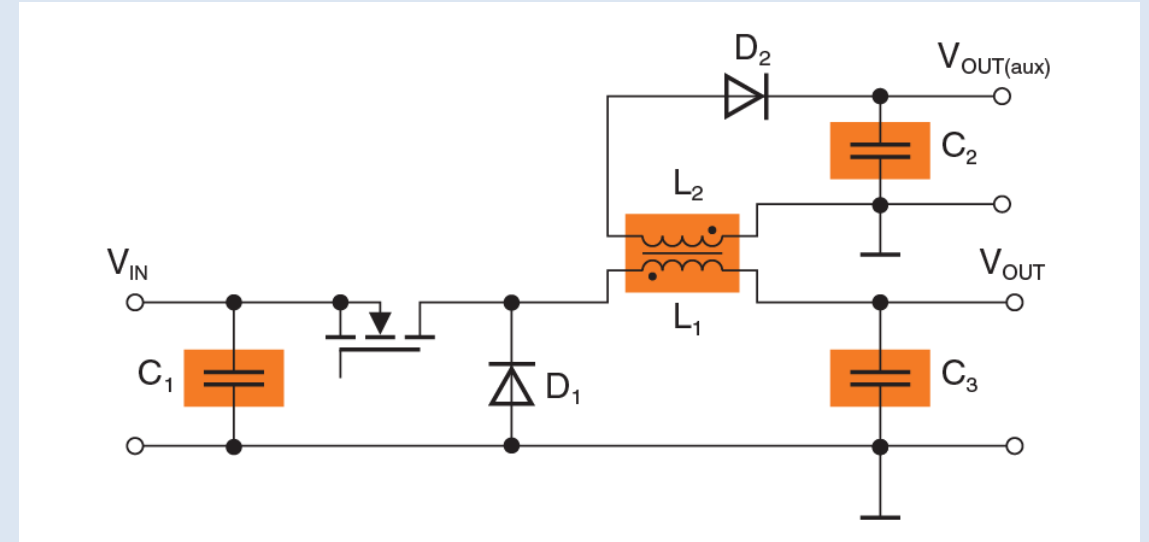


系列	尺寸 [mm]	电感 [ $\mu$ H] (单个绕组)
B82472D6	7.3 x 7.3 x 4.8	2.2 ... 47
B82464D6	10.4 x 10.4 x 6.3	2.2 ... 47
B82477D4*M900	12.5 x 12.5 x 8.5	2.0 ... 100
B82477D6	12.5 x 12.5 x 10.5	3.9 ... 47

# 拓扑结构概述 (6)

## 多输出降压

- ✓ 耦合电感可生成辅助输出或第二输出电压
- ✓ 节省成本
- ✓ 可简化电路复杂性
- ✓ 只需搭配一个降压稳压器



系列	尺寸 [mm]	电感 [ $\mu$ H] (单个绕组)
B82472D6	7.3 x 7.3 x 4.8	2.2 ... 47
B82464D6	10.4 x 10.4 x 6.3	2.2 ... 47
B82477D4*M900	12.5 x 12.5 x 8.5	2.0 ... 100
B82477D6	12.5 x 12.5 x 10.5	3.9 ... 47





[www.tdk.com](http://www.tdk.com)